

MSLHOXD0 | MSLHEXD0 – DRUVA®PUR ENTSPANNUNGSSTATION

ENTSPANNUNGSSTATION | PURE LINIE (EDELSTAHL) | 20 m² SERIE | HOCHDRUCKVERSION | ZWEISTUFIG



Diese Entspannungsstation kommt zum Einsatz in Gasversorgungssystemen für reine, inerte, entzündbare, brandfördernde, ätzende und/ oder giftige Gase und deren Mischungen.



Typ MSLHOXD000
Option 00
 Keine Armatur im Eingang
 Keine Armatur im Ausgang
Zusatz 0
 Ohne Zusatz



Typ MSLHOXD00U
Option 00
 Keine Armatur im Eingang
 Keine Armatur im Ausgang
Zusatz U
 Rückschlagventil im Eingang
 Sicherheitsventil im Ausgang



Typ MSLHOXD0SU
Option 0S
 Keine Armatur im Eingang
 Absperrventil im Ausgang
Zusatz U
 Rückschlagventil im Eingang
 Sicherheitsventil im Ausgang

TECHNISCHE SPEZIFIKATIONEN:

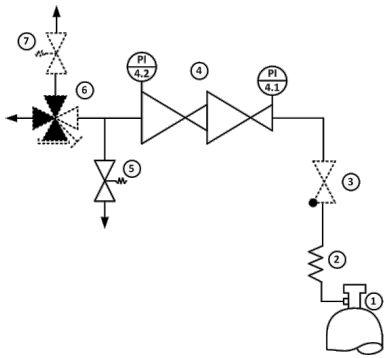
- > Entspannungsstation für eine Flasche oder Bündel
- > Abdichtung der Druckregler und Ventile nach Außen durch Hastelloy/Elgiloy- Membranen
- > Kompaktes Design
- > Sehr gute Regelbarkeit
- > Ventile - entwickelt, hergestellt und geprüft gemäß relevanter Abschnitte der ISO 10297:2015
- > Druckregler - entwickelt, hergestellt und geprüft gemäß ISO7291
- > Abblaseventil auf der Hinterdruckseite
- > Erhältlich mit Ausgangsabsperrentil, Sicherheitsventil am Ausgang, Rückschlagventil am Eingang
- > Prüfung zur Elektrostatischen Aufladung
 - Erfüllt die Anforderungen gemäß ISO 80079-36, IEC TS 60079-32-1 und der deutschen TRGS 727
 - Einsetzbar in EX-Zone 1 and 2 für Gase mit Explosionsrisiko der Gruppen I, IIA, IIB, IIC

SPEZIELLE MERKMALE FÜR DIE ENTSPANNUNGSSTATION:

- > Geteilte Ausführung der Konsole
 - Separate Montage der Grundplatte
 - Einfaches Einhängen der Entspannungsstation in die Grundplatte und sichere Befestigung mit einer Schraube
- > Manometer können im Betrieb einfach gewechselt werden wegen der Auschnitte in der Frontplatte

| TECHNISCHE DATEN – ENTSPANNUNGSSTATION | |
|--|---|
| Betriebstemperatur: | -20 °C to +60 °C |
| Eingangs- und Ausgangsanschlüsse: | siehe technische Zeichnung |
| Leckrate Sitz: | <5x10 ⁻⁶ mbar l/s (Helium) |
| Leckrate nach außen: | <1x10 ⁻⁹ mbar l/s (Helium) |
| Gewicht: | max 5,59 kg |
| Nominaler Durchfluss: | 20 m ³ /h (N ₂) gemäß ISO 7291 bei 20 bar Ausgangs- und 41 bar Eingangsdruck |
| Druckbereich der Entspannungsstation: | |
| Max. Eingangsdruck: | 300 bar |
| Mögliche Ausgangsdrücke: | 1/ 3/ 6/ 10/ 14 bar |

| TECHNISCHE DATEN – DRUCKREGLER | |
|--|---|
| Filter: | 1x Eingang 1x pro Ausgang |
| Material gasberührte Teile: | |
| Druckreglerkörper: | Edelstahl |
| Druckreglermembran: | Hastelloy |
| Druckreglersitz: | PCTFE (1. Stufe) PTFE (2. Stufe) |
| Abblaseventil Sitz: | |
| MSLHOXD0 Version | FKM |
| MSLHEXD0 Version | EPDM |
| Druckreglerschieber: | Edelstahl |
| Manometerdruckanzeige (in Klammern – Ausgangsdruckstufe): | 1,5 (1)/ 5 (3)/ 10 (6)/ 18(10)/ 25 (14) bar |
| Auf Anfrage Kontaktmanometer erhältlich | |
| Ansprechdruck Abblaseventil (in Klammern – Ausgangsdruckstufe): | 1,5 (1)/ 4,6 (3)/ 9,2 (6)/ 15,4 (10)/ 21,6 (14) bar |
| | Drucktest mit Helium für jeden Druckregler |
| Produktionstest: | Helium- Lecktest zur Prüfung der Dichtheit über den Druckreglersitz |
| | Helium- Lecktest für jeden Druckregler zur Prüfung der Dichtheit nach außen |
| | Funktionstest für jeden Druckregler |



- 1 – Gasflasche
- 2 – Anschlusswendel / Schlauch
- 3 – Rückschlagventil
- 4 – Druckregler mit
- 5 – Abblaseventil
- 6 – Absperrentil (1xin, 3xout)
- 7 – Sicherheitsventil

Optionen & Zusätze dargestellt als gepunktete Linie

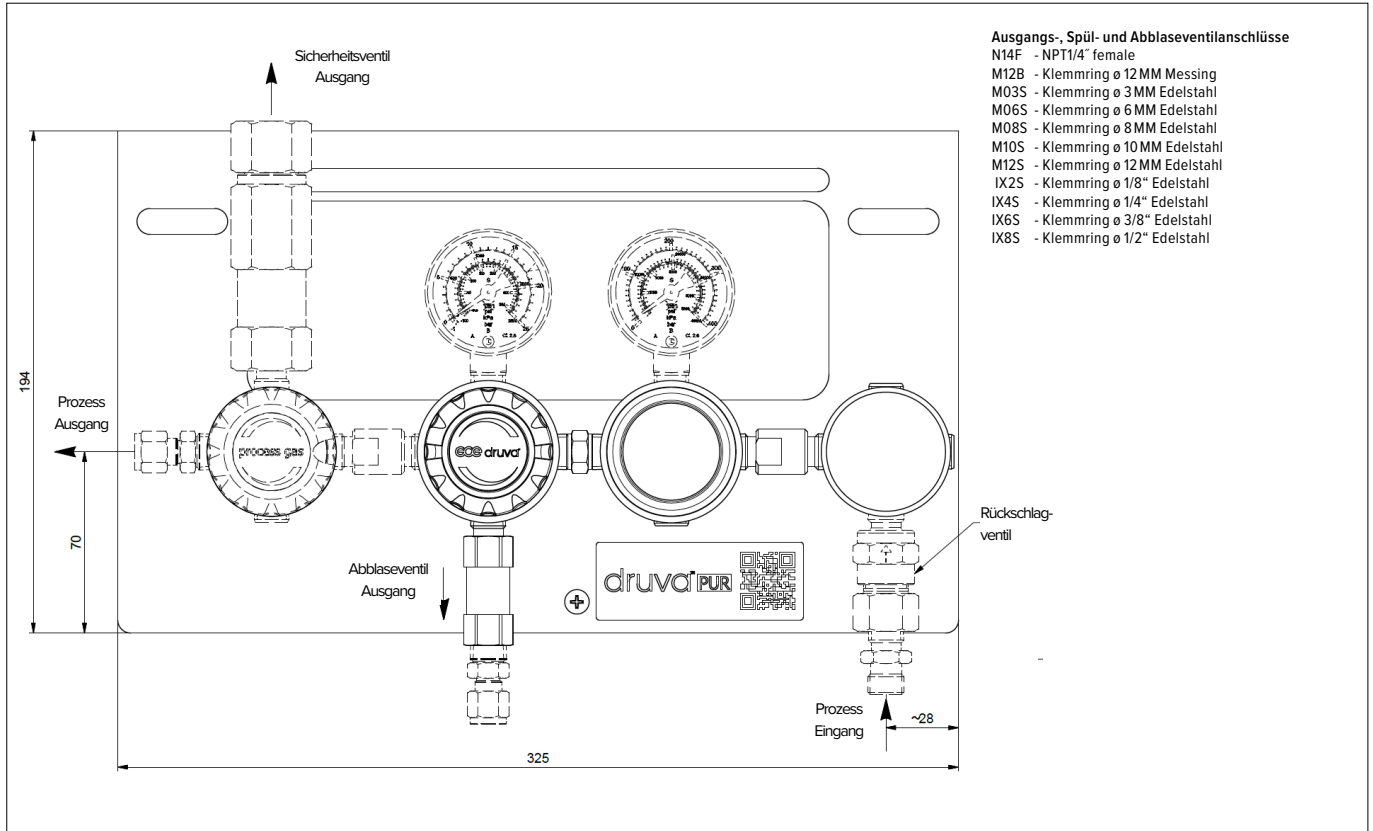
| | |
|---------------------------------------|--|
| | Typstest gemäß ISO 7291 |
| | Zusätzlicher Lebensdauertest |
| Tests während der Entwicklung: | Prüfung zur Elektrostatischen Aufladung <ul style="list-style-type: none"> • Erfüllt die Anforderungen gemäß ISO 80079-36, IEC TS 60079-32-1 und der deutschen TRGS 727 • Einsetzbar in Ex-Zone 1 und 2 für Gase mit Explosionsrisiko der Gruppen I, IIA, IIB, IIC |

| TECHNISCHE DATEN – VENTILE | |
|---------------------------------------|--|
| Max. Arbeitsdruck: | 300 bar |
| Kv-Wert: | 0,25 |
| Sitz Durchmesser: | 5 mm |
| Leckrate Sitz: | <5x10 ⁻⁶ mbar l/s (Helium) |
| Leckrate Ventilkörper: | <1x10 ⁻⁹ mbar l/s (Helium) |
| Filter | 1x pro Eingang 1x pro Ausgang |
| Material gasberührte Teile: | |
| Ventilkörper: | Edelstahl |
| Ventilmembran: | 4-Port: 1x Hastelloy, 1x Elgiloy 2-Port: 2x Elgiloy |
| Ventilsitz: | PCTFE |
| Ventilschieber: | Edelstahl |
| Produktionstest: | Drucktest mit Helium für jedes Ventil Helium- Lecktest zur Prüfung der Dichtheit über den Ventilsitz Helium- Lecktest für jedes Ventil zur Prüfung der Dichtheit nach außen Funktionstest für jedes Ventil |
| Tests während der Entwicklung: | Typstest gemäß den relevanten Abschnitten der ISO 10297:2015 Prüfung zur Elektrostischen Aufladung <ul style="list-style-type: none"> • Erfüllt die Anforderungen gemäß ISO 80079-36, IEC TS 60079-32-1 und der deutschen TRGS 727 • Einsetzbar in Ex-Zone 1 und 2 für Gase mit Explosionsrisiko der Gruppen I, IIA, IIB, IIC |

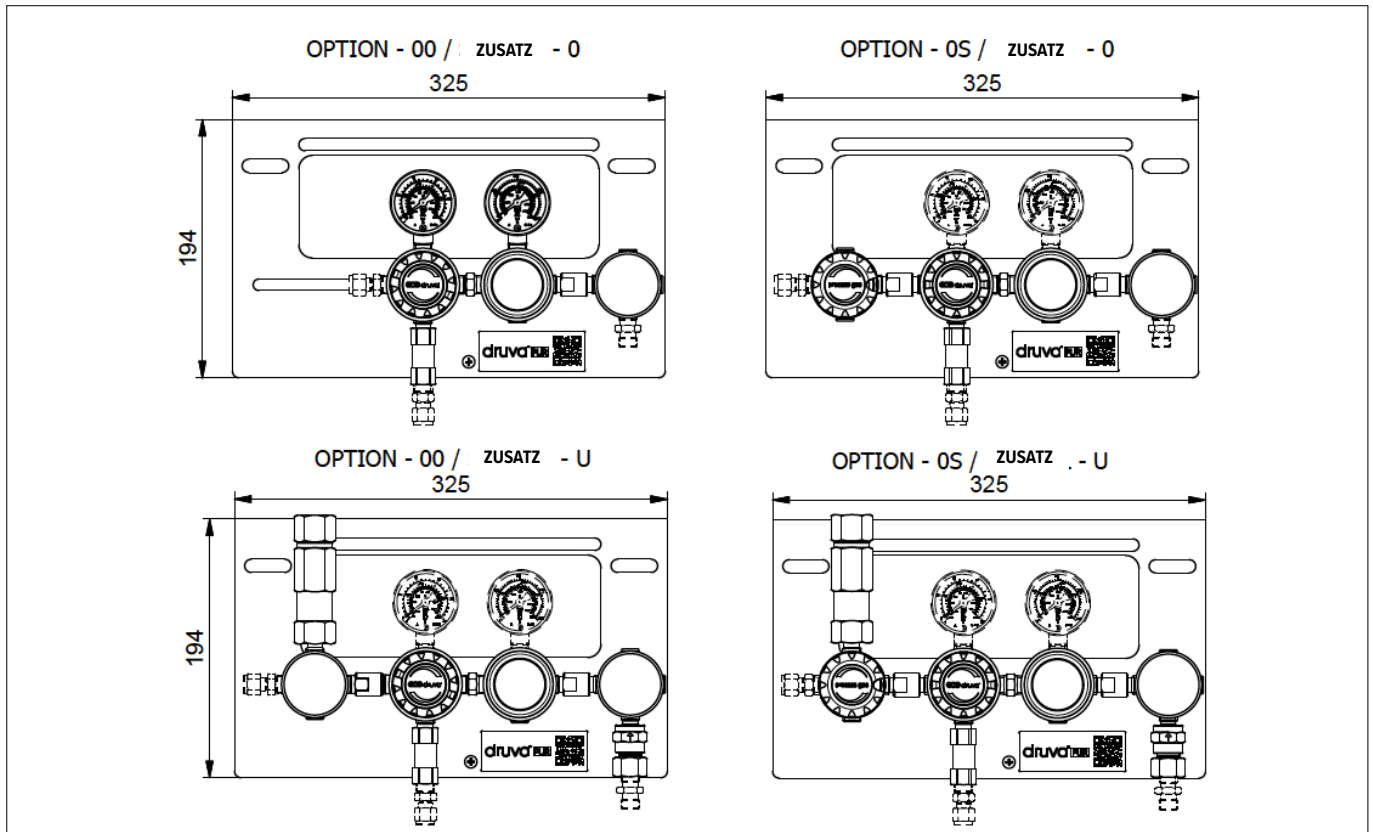
| TECHNISCHE DATEN – MONTAGEPLATTEN | |
|--|--|
| Grundplatte: | Edelstahl (poliert) Bohrung zur Befestigung des Fangseils von Anschlussschläuchen mittels Karabinerhaken Schraube zur Befestigung des Potentialausgleichs Zusätzliche Installationsöffnungen oben und unten |
| Abmessungen der Grundplatte: (Höhe x Breite x Länge) | 194 x 30 x 250 mm |
| Frontplatte: | Edelstahl (poliert) Ausschnitte zum einfachen Austauschen von Manometern Freier Platz für zusätzliche Kennzeichnungen (z.B. nächster Wartungstermin) |
| Abmessungen der Frontplatte: (Höhe x Breite x Länge) | 194 x 30 x 325 mm |
| Kennzeichnungen auf der Platte: | Produktkennzeichnung QR-Code – Link zum Onlineproduktkonfigurator |

| TECHNISCHE DATEN – SICHERHEITSVENTIL (S) | |
|--|--|
| Öffnungsdruck: | Federbelastet gemäß P.E.D. 2014/68/EU und AD2000 (A2) 1,5/ 4,5/ 9/ 15/ 21 bar |
| Leckrate: | < 5 x 10 ⁻⁶ mbar l/s (Ventilsitz) bei maximalem Hinterdruck der Entspannungsstation |
| Material: | Gehäuse und metallische Teile gefertigt in Edelstahl, Druckfeder gefertigt in Edelstahl |
| Sitz und Dichtung: | FKM |
| Ausgangsanschluss: | NPT ½" female |

TECHNISCHE ZEICHNUNG:

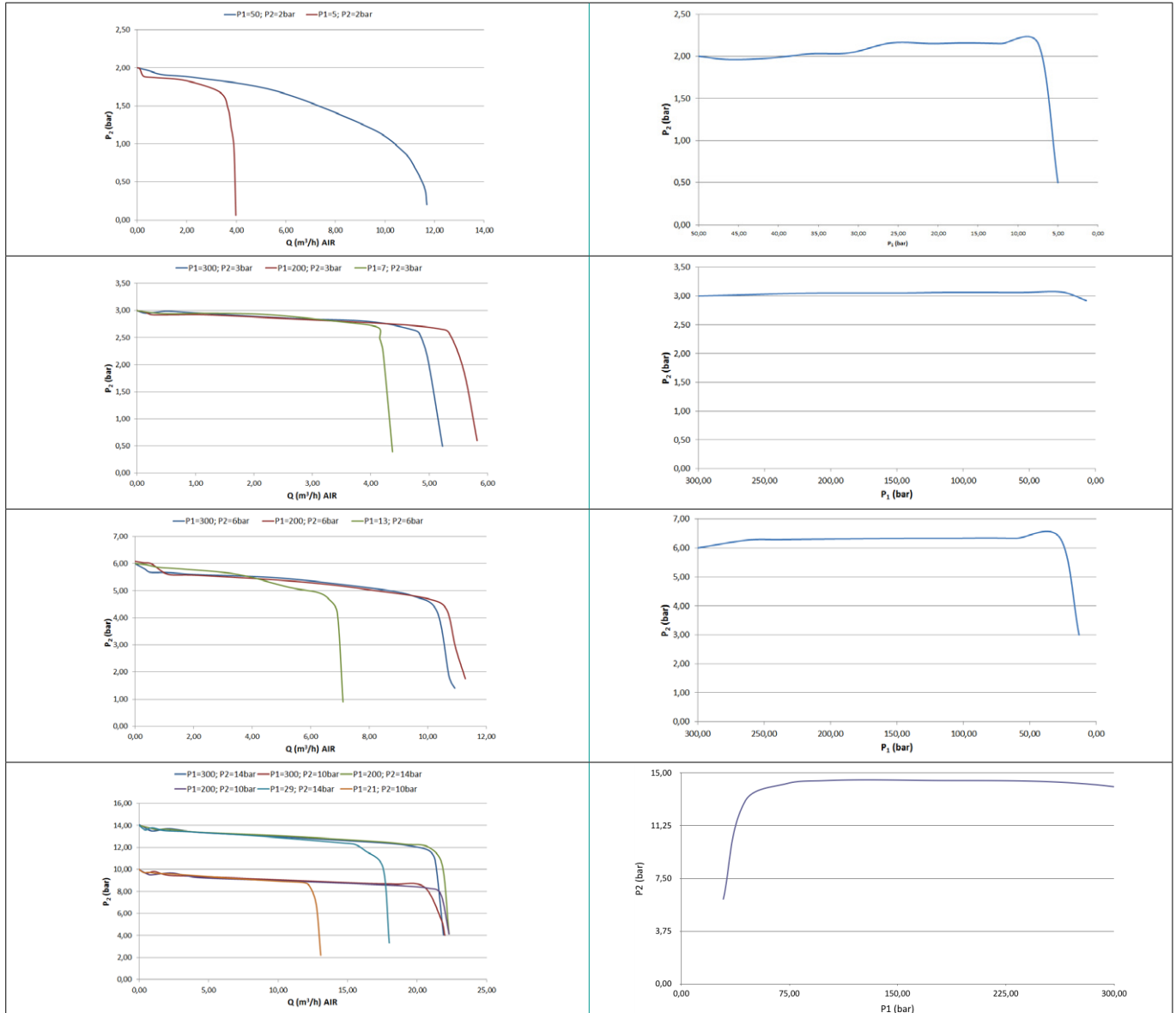


TECHNISCHE ZEICHNUNG – VARIANTEN:



FLIESSKURVEN:

DYNAMISCHE ENTSPANNUNGSKURVEN:



BESTELLINFORMATION:

Beispiel für eine Entspannungsstation | PUR Linie | Edelstahl | Low Flow | Hochdruck | Zweistufig

| MSLH0X MSLHEX | D | 00 | C | FX | CX | BT | BT | N14F | N14F (1/4" NPT female) | N14F (1/4" NPT female) |
|------------------|--------------|---------------------|-----------------------------------|---------------------|---------------------|---------------------------------|---------------------------------|---------------------------|---|---|
| | Stufen | Optionen | Zusatz | Eingangsdruck (bar) | Ausgangsdruck (bar) | Eingangsdruckmanometer | Ausgangsdruckmanometer | Prozesseingangsanschluss | Prozessausgangsanschluss | Spül & Abblaseanschluss |
| | D Zweistufig | 00 ohne Optionen | 0 ohne | F4 60 | AX 2 | BT Bourdon Tube Manometer | BT Bourdon Tube Manometer | N14F 1/4" NPT female | | |
| | | 0S ND Absperrventil | C Rückschlagventil | FX 200 | BX 3 | I1 Induktiv Kontaktmanometer I1 | I2 Induktiv Kontaktmanometer I2 | M14M Metrisch 14x1,5 male | mögliche Anschlüsse siehe technische Zeichnung | mögliche Anschlüsse siehe technische Zeichnung |
| | | | S Sicherheitsventil | GX 300 | CX 6 | R5 Reed Kontaktmanometer R5 | R2 Reed Kontaktmanometer R2 | | | |
| | | | U Rückschlag- & Sicherheitsventil | | D2 10 | | I1 Induktiv Kontaktmanometer I1 | | | |
| | | | | | DX 14 | | | | | |

Bestellnummern (wie im Beispiel oben) bitte ohne Sonder- oder Leerzeichen verwenden! Komplette Bestellnummer lautet MSLH0XD00CFXCXBTBTN14FN14FN14F



Link to online product configurator